

Service Manual / Manuel de Service

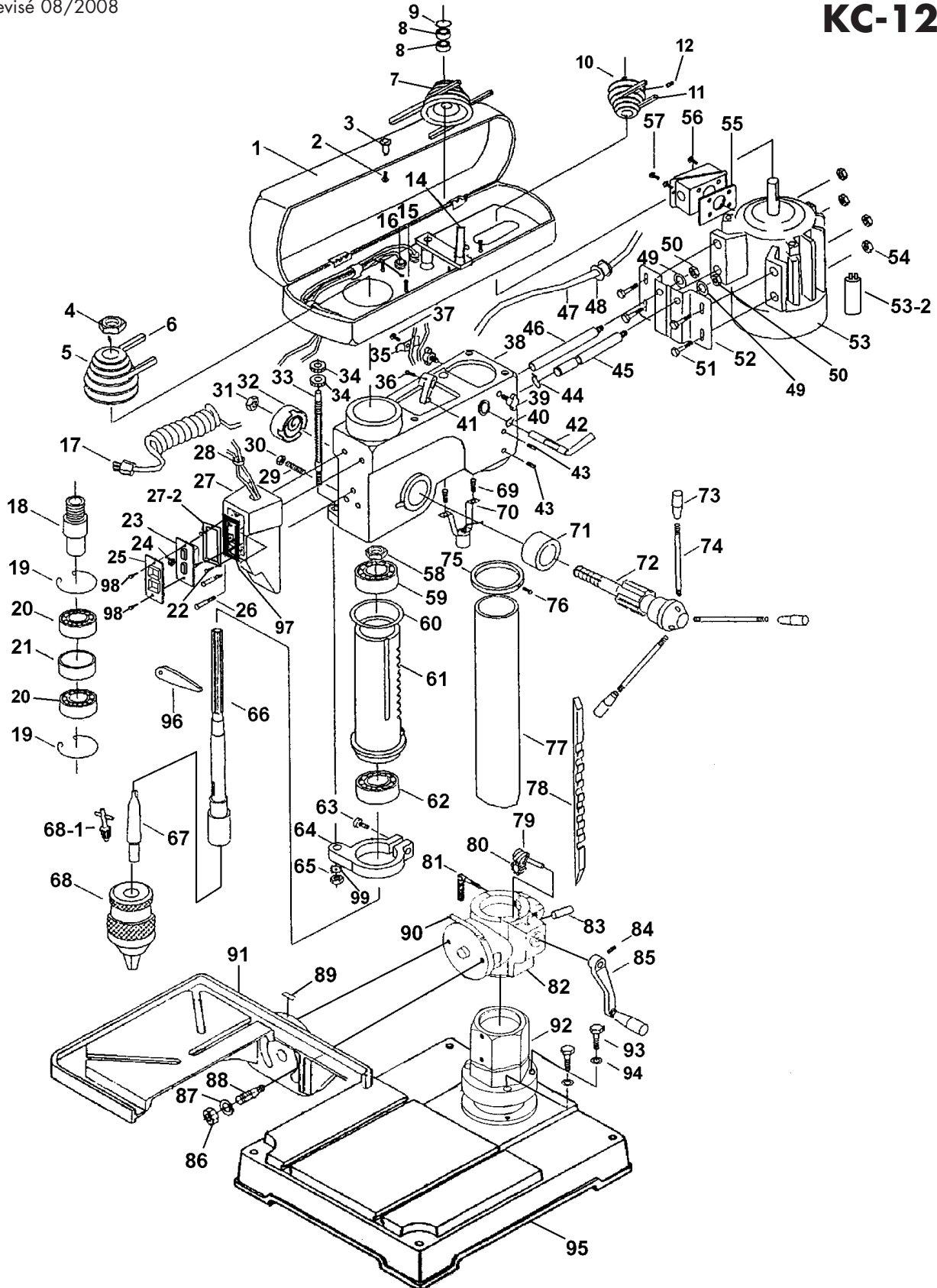


22" Drill Press Perceuse À Colonne 22"



Revised/Revisé 08/2008

KC-122FC





Parts Pricing List / Liste de Prix des Pièces **KC-122FC**

Diag.	Order # Com.	English Description	Description Française	Qty./Qté.	Price/Prix
1	0201220010	GUARD COVER	GARDE DES POULIES	1	\$111.55
2	0201220020	PAN HD. SCREW	VIS A TETE PLATE	1	\$1.61
3	0201220030	COVER KNOB	BOUTON DU COUVERCLE	1	\$3.16
4	0201220040	SPINDLE NUT	ECROU DE L'ARBRE CONIQUE	1	\$7.99
5	0201220050	SPINDLE PULLEY	POULIE DE L'ARBRE	1	\$57.44
6	0201220060	SPINDLE V-BELT	COURROIE EN V	1	\$13.74
7	0201220070	MIDDLE PULLEY	POULIE DU CENTRE	1	\$43.64
8	0201220080	BALL BEARING	ROULEMENT A BILLES	2	\$12.59
9	0201220090	RETAINING RING	ANNEAU DE RETENU	1	\$2.24
10	0201220100	MOTOR PULLEY	POULIE DU MOTEUR	1	\$45.94
11	0201220110	MOTOR V-BELT	COURROIE EN "V" DU MOTEUR	1	\$11.44
12	0201220120	SET SCREW	VIS SANS TETE	1	\$1.55
14	0201220140	CENTER PULLEY SHAFT	TIGE DE LA POULIE DU CENTRE	1	\$22.25
15	0201220150	PAN HD SCREW W/ WASHER	VIS AVEC RONDELLE	4	\$1.55
16	0201220160	STRAIN RELIEF	ATTACHE CORDON	3	\$2.59
17	0201220170	POWER CORD	CORDON D'ALIMENTATION	1	\$27.54
18	0201220180	PULLEY INSERT	MANCHON DE L'ARBRE CONIQUE	1	\$45.94
19	0201220190	RETAINING RING	ANNEAU DE RETENU	2	\$2.24
20	0201220200	BALL BEARING	ROULEMENT A BILLES	2	\$20.41
21	0201220210	BEARING SPACER	ESPACEUR DU ROULEMENT	1	\$4.08
22	0201220220	PAN HD. SCREW	VIS A TETE PLATE	3	\$1.67
23	0201220230	THIN BUTTON START-STOP SWITCH	INTERRUPTEUR BOUTON DEPART/ARRET	1	\$34.44
24	0201220240	LIGHT SWITCH BUTTON	INTERRUPTEUR POUR LUMIERE	1	\$6.84
25	0201220250	THIN HOLE SQ. BUTTON SW.COVER	PLAQUE BOUTON CARRE (ETROIT)	1	\$18.34
26	0201220260	PAN HD. SCREW	VIS A TETE PLATE	3	\$1.55
27	0201220270	SWITCH BOX	BOÎTIER D'INTERRUPTEUR	1	\$11.21
27-2	0201220272	SWITCH METAL PLATE	PLAQUE D'INTERRUPTEUR EN MÉTAL	1	\$2.93
28	0201220280	GROMMET	BAGUE DE PROTECTION	1	\$3.39
29	0201220290	SET SCREW (SPECIAL)	VIS SANS TETE (SPECIALE)	1	\$2.24
30	0201220300	HEX. NUT	ECROU HEX.	1	\$1.61
31	0201220310	HEX. NUT (SPECIAL)	ECROU HEXAGONAL (SPECIAL)	1	\$2.47
32	0201220320	TENSION SPRING ASSEMBLY	RESSORT DE TENSION ASSEMBLE	1	\$14.89
33	0201220330	POST DEPTH STOP	TIGE DE PROFONDEUR	1	\$6.84
34	0201220340	SPECIAL ROUND NUT	ECROU ROND SPECIAL	2	\$2.70
35	0201220350	CORD CLAMP	RETENEUR DE CORDON	1	\$2.24
36	0201220360	CAP SCREW	BOULON A TETE CYLINDRIQUE	1	\$1.73
37	0201220370	SCREW	VIS	1	\$1.55
38	0201220380	HEAD	TETE	1	\$274.85
39	0201220390	THUMB SCREW	BOUTON DE VERROUILLAGE	1	\$3.28
40	0201220400	RETAINING RING	ANNEAU DE RETENU	1	\$1.55
41	0201220410	MOTOR BINDER LEVER	LEVIER POUR TENSION DU MOTEUR	1	\$11.44
42	0201220420	LEVER SHAFT	TIGE DE TENSION	1	\$21.79
43	0201220430	SET SCREW	VIS SANS TETE	2	\$2.01
44	0201220440	RETAINING RING	ANNEAU DE RETENU	1	\$2.24
45	0201220450	MOTOR SUP. ROD (SLOT) (RIGHT)	TIGE DE SUPPORT (DROIT)	1	\$14.89
46	0201220460	MOTOR SUPPORT ROD (LEFT)	TIGE DE SUPPORT (GAUCHE)	1	\$13.74
47	0201220470	MOTOR CORD	CORDON DU MOTEUR	1	\$11.44

Pricing subject to change without prior notice. / Prix sujet à changement sans préavis.



Parts Pricing List / Liste de Prix des Pièces **KC-122FC**

Diag.	Order # Com.	English Description	Description Française	Qty./Qté.	Price/Prix
48	0201220480	STRAIN RELIEF	ATTACHE CORDON	1	\$2.59
49	0201220490	SPRING WASHER	RONDELLE A RESSORT	2	\$1.78
50	0201220500	HEX. NUT	ECROU HEXAGONAL	2	\$1.78
51	0201220510	HEX. BOLT	BOULON HEX.	4	\$1.78
52	0201220520	MOTOR PLATE	PLAQUE DU MOTEUR	1	\$13.74
53	0201220530	MOTOR	MOTEUR	1	\$343.85
53-2	0201220532	STARTING CAPACITOR	CONDENSATEUR DE DEMARRAGE	1	\$34.33
54	0201220540	NUT	ECROU	4	\$2.01
55	0201220550	RUBBER PLATE	ISOLANT EN CAOUTCHOUC	1	\$2.82
56	0201220560	MOTOR JUNCTION BOX	BOITIER DE JONCTION DU MOTEUR	1	\$3.85
57	0201220570	SCREW	VIS	2	\$1.55
58	0201220580	SPINDLE NUT	ECROU DE L'AXE	1	\$4.08
59	0201220590	BALL BEARING	ROULEMENT A BILLES	1	\$19.49
60	0201220600	RUBBER GASKET	JOINT EN CAOUTCHOUC	1	\$4.54
61	0201220610	QUILL	MANCHON (QUILLE)	1	\$103.33
62	0201220620	BALL BEARING	ROULEMENT A BILLES	1	\$20.41
63	0201220630	CAP SCREW	BOULON A TETE CYLINDRIQUE	1	\$1.84
64	0201220640	CLAMPING SEAT DEPTH STOP	SUPPORT DE LA TIGE DE PROFONDEUR	1	\$16.04
65	0201220650	HEX. NUT	ECROU HEX.	1	\$1.55
66	0201220660	SPINDLE	AXE DE LA QUILLE	1	\$110.23
67	KAT-44	CHUCK ARBOR (ACC.)	ARBRE DE MANDRIN (ACC.)	1	-
68	KDC-34	3/4" CHUCK (ACC.)	MANDRIN 3/4" (ACC.)	1	-
68-1	KM-005	3/4" CHUCK KEY (ACC.)	CLÉ DE MANDRIN 3/4" (ACC.)	1	-
69	0201220690	SCREW	VIS	2	\$1.55
70	0201220700	LAMP BRACKET	SUPPORT DE LA LUMIERE	1	\$8.80
71	0201220710	PINION SPACER	BAGUE D'ESPACEMENT DU PIGNON	1	\$23.98
72	0201220720	COMPLETE PINION SHAFT	PIGNON COMPLET	1	\$103.21
73	0201220730	HANDLE KNOB	BOUTON DE POIGNEE	3	\$4.08
74	0201220740	FEEDING HANDLE	POIGNEE DE DESCENTE	3	\$15.93
75	0201220750	RACK COLLAR	COLLET DE LA CREMAILLIERE	1	\$14.66
76	0201220760	SCREW	VIS	1	\$1.61
77	0201220770	COLUMN (92MM)	COLONNE (92MM)	1	\$126.39
78	0201220780	RACK	CREMAILLIERE	1	\$33.75
79	0201220790	WORM SHAFT	TIGE ENGRENAGE SANS FIN	1	\$14.89
80	0201220800	HELICAL GEAR	ENGRENAGE HELICOIDALE	1	\$13.74
81	0201220810	COLUMN BRACKET LOCK HANDLE	POIGNEE DE VERROUILLAGE/COLONNE	1	\$11.33
82	0201220820	COLUMN BRACKET ASS'Y	SUPPORT DE COLONNE ASSEMBLE	1	\$80.44
83	0201220830	GEAR SHAFT	TIGE DE L'ENGRENAGE	1	\$5.69
84	0201220840	SET SCREW	VIS SANS TETE	1	\$1.55
85	0201220850	CRANK HANDLE	MANIVELLE D'ELEVATION	1	\$14.89
86	0201220860	HEX. NUT	ECROU HEX.	2	\$2.24
87	0201220870	WASHER	RONDELLE	2	\$1.78
88	0201220880	STUD	TIGE FILETEE	2	\$9.83
89	0201220890	INDICATING SCALE	REGLE INDICATRICE	1	\$2.59
90	0201220900	SCALE LABEL	EHELLE D'ANGLE	1	\$3.05
91	0201220910	TABLE	TABLE	1	\$251.85
92	0201220920	COLUMN HOLDER	PIED-SUPPORT DE COLONNE	1	\$113.68

Pricing subject to change without prior notice. / Prix sujet à changement sans préavis.



® Parts Pricing List / Liste de Prix des Pièces **KC-122FC**

Diag.	Order # Com.	English Description	Description Française	Qty./Qté.	Price/Prix
93	0201220930	HEX. BOLT	BOULON HEX.	3	\$2.70
94	0201220940	SPRING WASHER	RONDELLE A RESSORT	3	\$1.78
95	0201220950	BASE	BASE	1	\$275.94
96	0201220960	WEDGE	COIN A CALER	1	\$6.50
97	0201220970	RUBBER DAMPENER	CAOUTCHOUC ANTI-VIBRATION	1	\$3.39
98	0201220980	PAN HD. SCREW	VIS A TETE PLATE	2	\$1.67
99	0201220990	STAR WASHER	RONDELLE ETOILEE	1	\$1.61
	020122MBIL	BILINGUAL MANUAL KC-122FC	MANUEL BILINGUE KC-122FC	1	\$15.00